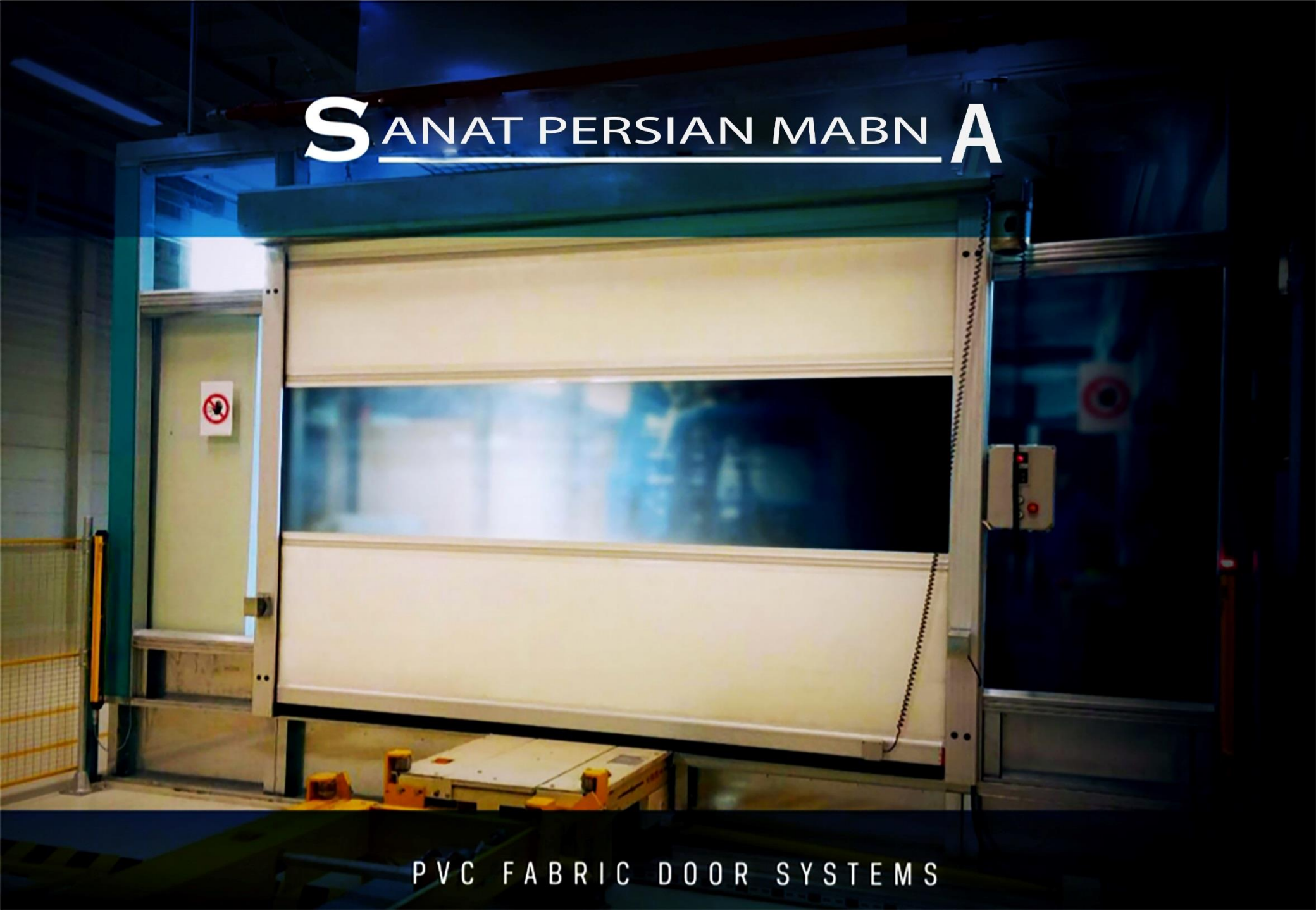


SANAT PERSIAN MABN A



PVC FABRIC DOOR SYSTEMS

**SO
FAST
NICE
DOGGED**

SPEED FLEX® HIGH SPEED ROLL UP DOORS



درب های رول بالا با سرعت بالا برای کاربردهای داخلی طراحی شده است. همه نوع صنایع به این نوع سیستم ها در محیط داخلی نیاز دارند این نوع درب ها عایق خوبی جهت باد و گرد و غبار می باشد. صنایع غذایی و شیمیایی و دارویی تعداد بالایی از این نوع درب ها را در بخش های مختلف آزمایشگاهی و تولید استفاده دارند این نوع درب با ابعاد سفارشی نیز ساخته می شود

7/24 عملیات

طراحی قوی و انعطاف پذیر سرعت درب تاشو درها را می توان 24x7 با انتخاب پارچه و گیربکس با مقاومت بالا برای سیستم مستمر کار کرد. سیستم مقاوم در برابر تصادف نصب شده در درب های ما به شما کمک می کند تا پارچه ها را در صورت تصادف در هر زمان دوباره جمع کنید.



تکرار آسان و مقرون به صرفه

این نوع درب با سرعت بالا بصورت رول آپ جمع می گردد و در زمان حادث و پارگی و یا خرابی که در اثر برخورد ماشین آلات باشد به راحتی می توان همان قسمت پارگی را جدا و تعویض کرد. این نوع درب را می توان به راحتی با آب تمیز کرد، مهمترین ویژگی برای بهداشت بالا در منطقه مورد نیاز است

خواص آب بندی

در این نوع درب . تمام ساختار ساخته شده از آلومینیوم و بدون جوشکاری همچنین هیچ شکافی در برابر اسیدهای رطوبت، چربی ها، حیوانات، جوندگان، حشرات و محلول های نمکی ، ندارد و کاملا آب بندی می باشد. دارای انعطاف پذیری بالای درب ها را در محیط های مختلف می باشد. این نوع درب بدون صدا طراحی شده است.

طراحی مقطعی

speed flex up درب رولاپ مخصوص طراحی شده. بنابراین تمام بخشها به طور جداگانه نصب شده و قابل تعمیر هستند و به راحتی قابل تعویض هستند. در صورت بروز هرگونه حادثه ، نیازی به تعویض کامل پارچه نیست. این طراحی کاربر پسند هزینه تعمیر و نگهداری شما را به طور موثر کاهش می دهد

مناسب برای منطقه بهداشتی

سرعت بالا درب های با فاصله بسیار کم برای جلوگیری از گرد و غبار به طور کامل ، بدنه آلومینیومی و پارچه بهداشتی برای مناطق تمیز و اتاق های تمیز طراحی شده است.



تعمیر آسان و مقرون به صرفه

درب های رول بالا سرعت بالا با طراحی منحصر بفرد بدون نیاز به تعمیر و نگهداری خاص تمام قطعات با دقت انتخاب می شود. بنابراین هرگز با مشکل قطعات جوش داده شده روبرو نمی شوید..

تمام ساختار ساخته شده از آلیاژ آلومینیوم مستقیم ۶۰۶۳ مستقیم اکستروود شده که فقط با روکش پیچ و مهره بصورت استاندارد ساخته شده از ورقهای فولاد گالوانیزه ثابت شده است. تمام کناره های کنار و قاب پایین یک قطعه ساخته شده است بنابراین شکاف یا جوشکاری برای مناطق مورد نیاز برای بهداشت بالا مناسب نیست.

مقاوم در برابر باد

درب های رولاپ سریع برای برنامه های داخلی با مقاومت استاندارد ۴۰ کیلومتر در ساعت و کلاس ۲ ضمیمه Za طراحی شده اند (EN 13241: 2011).

مقاوم در برابر آتش

مقاومت پارچه در برابر آتش برای هرگونه مقررات ایمنی در برابر آتش مناسب است. استاندارد نسبی DIN4102-B1 است. اشتعال این مواد دشوار است.

داده پرده

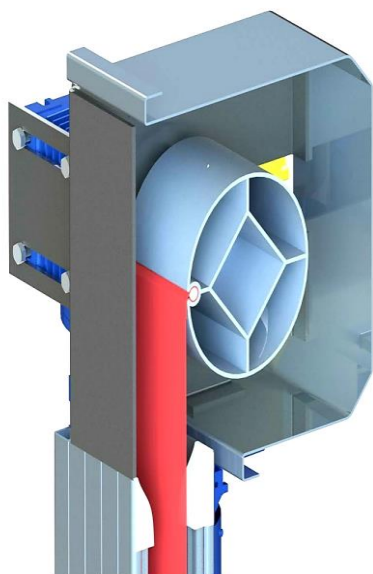
عایق حرارتی پرده: BS EN ISO 6946 (u = 4W / sq-mt.k) تراکم صدا: ۱۶ دسی بل یک کشش مستقیم N / 50 mm ۴۳۰۰/۴۰۰۰

حداکثر ابعاد

درها با سرعت بالا می توانند تا ۴۵۰۰ میلی متر ساخته شوند. کاربردهای ویژه ای دارد.

برنامه های کاربردی

کلیه ساختمانهای صنعتی به مقررات ویژه ایزوله و پرتراфик نیاز دارند صنایع شیمی داروخانه های مواد غذایی.



اجزای ایمنی.

همه درها به صورت استاندارد تولید می شوند: - EN 13241-1: 2003 + A1: 2011-EN12978: 2008 و ایمنی فوتوسل مقاومت حرارتی و بخش هشدار دهنده، دکمه اضطراری و زنگ اخبار تجهیزات استاندارد ارائه می شود.

اختیاری:

لبه ایمنی پایین و لبه پنوماتیک موجود است

برد کنترل

صفحه کنترل مطابق استاندارد CE 2006/95 EC و NEMA ICS 2 برای کارکرد موتور ۳ فاز با کلید چرخشی طراحی شده است. دستگاه های هشدار دهنده شنیداری و بصری به طور خودکار ۵ ثانیه قبل از حرکت هر قسمت درب هنگام حرکت درب به طور مداوم روشن می شوند و بلافاصله پس از توقف حرکت تنظیم می شوند. جعبه قطع کننده اضطراری دکمه اضطراری جعبه IP65 هشدار دهنده چراغ زنگ اخبار در فناوری ارائه شده با قطعات یدکی جهانی.



اختیاری

صفحه کنترل مبدل فرکانس با دکمه لمس کمتر - صفحه کنترل اپراتورهای تک فاز موجود است.

تعمیر و نگهداری کم

درب رول بالا سرعت بالا باعث طراحی بدون نیاز به تعمیر و نگهداری خاص تمام قطعات با دقت انتخاب می شود بدون نیاز به تعمیر و نگهداری همچنین از استفاده از جوشکاری در سیستم جلوگیری شده بنابراین هرگز با مشکل قطعات جوش داده شده مواجه نشوید

ایمنی ضد تصادف

Speedflex roll up درب سیستم ضد تصادف دارد ، بنابراین اگر حادثه ای اتفاق افتاده است پارچه آسیب ندیده و دوباره جابجا می شود.



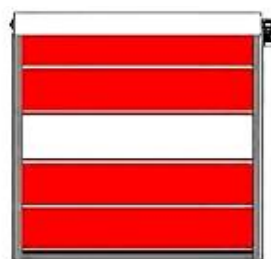


پارچه

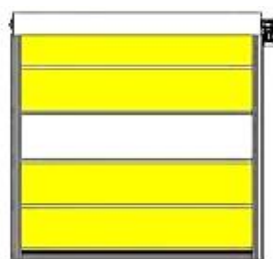
پارچه مخصوص را که انتخاب می کنید مناسب برای عمر طولانی است. این پارچه ها مقاومت بسیار بالایی در برابر آسیب UV دارند که با نام تجاری VALMEX POLYMAR تولید شده است. مقاومت در برابر آتش، ۹۰۰ گرم در مترمربع ۱-۲ میلی متر ۱۱۰۰ Dtx B 6000 پاناما SIO- LINE + DIN EN ISO 2286 -2 -CE کششی مستقیم ۴۳۰۰/۴۰۰۰ N / 50 میلی متر DIN 53354. مقاومت پارگی ۵۰۰/۵۰۰ DIN 53363

رنگ

رنگ پارچه با طیف گسترده ای تمام رنگ اصلی موجود است (RAL9002 -9006 -1001- 3001- 5007 -6001- 7071) (برخی از رنگ ها موجود نیستند ، می توان زمان تحویل را افزایش داد)



Red - Ral 3020



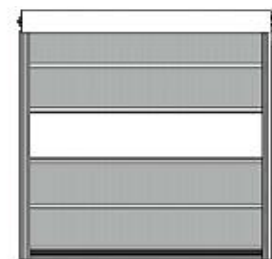
Yellow - Ral 1018



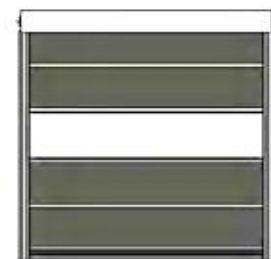
Light blue - Ral 5012



Blue - Ral 5010



Metalic grey - Ral 9006



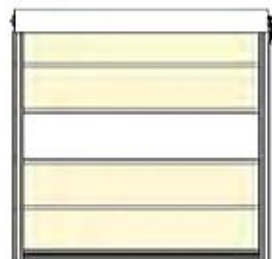
Grey - Ral 7039



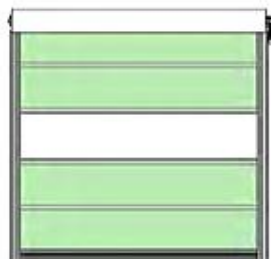
Orange - Ral 2003



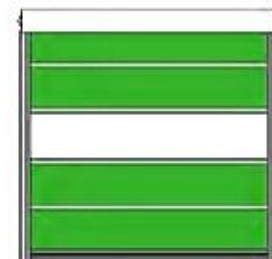
White - Ral 9010



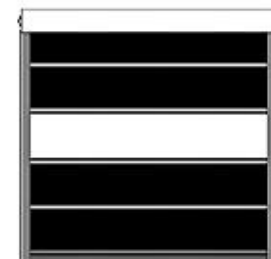
Beige - Ral 1013



Light green - Ral 6019



Green - Ral 6018



Black - Ral 9005



WWW.SPM-CO.COM

موتور و گیر بکس

قدرت از ۱ HP تا ۳ اسب بخار ولتاژ عملیاتی ۳۸۰ 3 440V --۷ فاز به ابعاد درها بستگی دارد. ما ترجیح می دهیم از ولتاژ عملکرد ۳ فاز برای عملیات صنعتی ۷/۲۴ استفاده کنیم به عنوان گزینه هایی که ما برای استفاده های ویژه از اپراتور موتور ۲۲۰ ولت ۱ فاز استفاده می کنیم. گیربکس گرم گشتاور بالا - جعبه دنده طرح سوراخ. تمام مواد طبق استاندارد CE تولید می شوند.

ردیاب حلقه

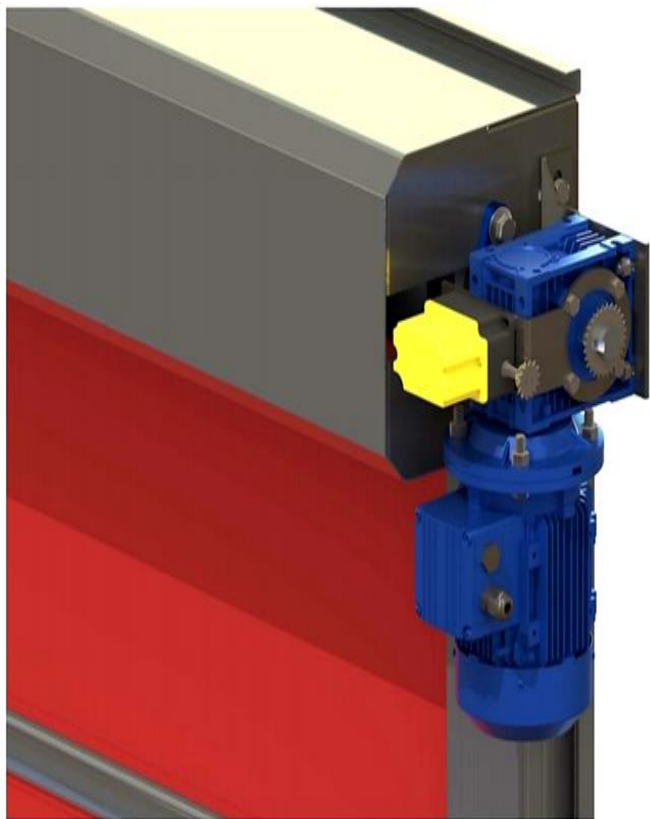
همراه با حلقه های القایی که در زیر سطح آشکارسازهای حلقه سری LC از یک سیستم حسگر جهانی برای تشخیص وسایل نقلیه و لیفتراک قرار گرفته است. افراد شناسایی نمی شوند.

رادار مادون قرمز

سنسور ضربه برای باز کردن درب های اتوماتیک و درب های صنعتی (سنسور حرکت برای افراد و اشیا).

کنترل از راه دور

یک جز component از یک دستگاه الکترونیکی برای کارکردن دستگاه با فرکانس رادیویی از فاصله طولانی (۲۵ میلی متر تا ۱۰۰ میلی متر) است.



سرعت

سرعت درب تاشو درب را می توان به عنوان استاندارد ۹۰ سانتی متر در ثانیه کار کرد همچنین می توان ۱۵۰ سانتی متر بر ثانیه را با مبدل فرکانس افزایش داد (اختیاری)

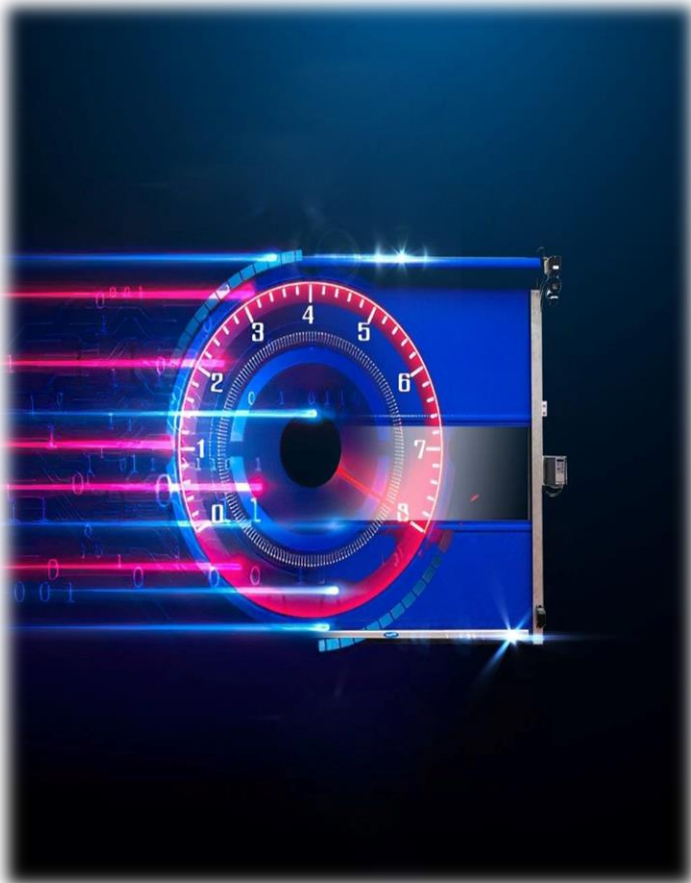
عملیات

سرعت درب پارچه ای عمودی بالا و پایین است . درب توسط سه دکمه مشخص شده است که با فشار باز و ثابت بسته می شوند. با فشار لحظه ای برای باز شدن و فشار ثابت برای بسته شدن کنترل می شود. سیستم دارای صفحه کنترل لمسی برای قسمت های اتاق تمیز است و می توان آن را با رادار کنترل کننده از راه دور ردیاب حلقه فلزی سوئیچ طناب را به عنوان گزینه استفاده کرد.

عملکرد دستی

در شرایط اضطراری درب منزل می تواند به صورت دستی از چند طریق کار کند. میل لنگ دستی که به شافت خروجی موتور متصل می شود برای کار دستی در دسترس است.(استاندارد)

اتصال درب به یک ژنراتور برق در صورت قطع برق مشکل را برطرف می کند. (اختیاری)





**SO
FAST
NICE
DOGGED**

www.spm-co.com
info@spm-co.com



کرج، مهر ویلا، بلوار دانش آموز، خیابان دوم
ساختمان مهرگان - پلاک ۴۹۸ طبقه ۴ واحد ۴۰۱

کد پستی: ۳۱۳۶۹۷۳۵۸۷
تلفکس: +۹۸۲۶۳۴۲۷۵۲۲۰
تلفن: +۹۸۲۶۳۴۲۷۵۱۲۱



SANAT PERSIAN MABNA
SPEED FLEX® HIGH SPEED ROLL UP DOORS