

SANAT PERSIAN MABN A



PVC FABRIC DOOR SYSTEMS

SAVE MONEY
TIME
ENVIRONMENT

SPEED FLEX[®] COLD ROOM DOORS



درب های رولاپ سریع سرد خانه برای محافظت در برابر سرما به گونه ای طراحی شده اند که انتظارات مشتریان را برای عایق بندی سطح بالا برای مناطقی مانند اتاق های فریزر / چیلر و سردخانه ها برآورده می کنند.

تعمیر و نگهداری کم

درب های سرد خانه ای سریع به نگهداری خاصی نیاز ندارند

عملیات 7/24

درب سرد خانه ای دارای سرعت بالا و طراحی قوی و انعطاف پذیری عالی می تواند کار کند و پارچه آن با مقاومت بالا انتخاب شده و همچنین سیستم گیربکس برای کار مداوم طراحی شده است.

کاربرد

برای صنایع غذایی و دارویی که نیاز به کنترل دما و زمان دارند

حداکثر ابعاد

درب های سردخانه ای میتوان برای ابعاد عرض ۴۵۰۰ میلی متر در ارتفاع ۴۵۰۰ میلی متر طراحی و اجرا کرد.

آب بندی عالی

پارچه مورد استفاده این نوع درب بافوم پلی یورتان با چگالی بالا (مقدار شما -۰۳۵۵ وات / متر مربع) پر شده است. از این رو می توان از این نوع درب های سرد خانه ای برای کنترل دما، از -۱ درجه سانتیگراد تا -۳۰ درجه سانتیگراد استفاده کرد.

صرفه جویی در زمان

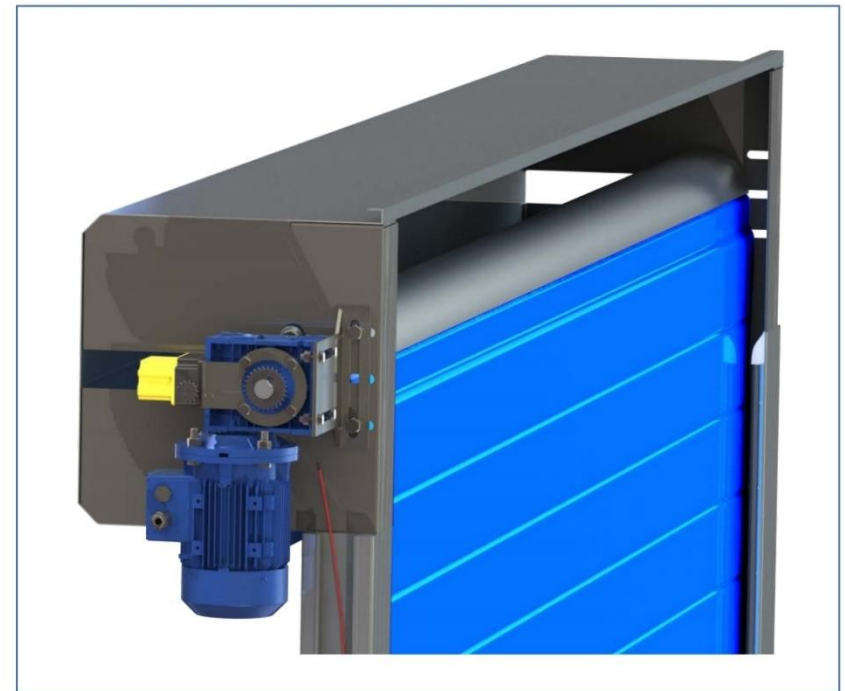
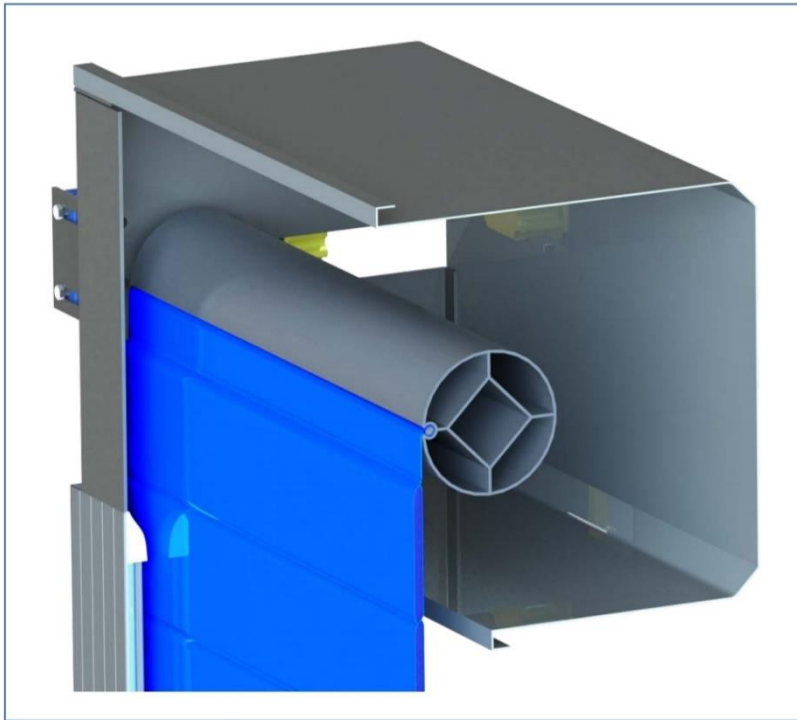
درب های محافظ سردخانه ای مصرف انرژی را برای مناطق تهویه مطبوع بیش از ۲۰٪ کاهش می دهند. سیستم ترافیک لیفتراک نیز در زمان کار در وقت صرفه جویی می کند

ساختار

استراکچر این درب از آلومینیوم اکستروود شده مستقیم (آلیاژ ۶۰۶۳-t6) ساخته شده با پیچ و مهره، فقط پوشش فوقانی توسط ورق های فولادی گالوانیزه ساخته شده است. تمام راهنماهای جانبی و قاب های پایین برای جلوگیری از شکاف و زنگ زدگی جوش داده می شوند. فولاد ضد زنگ AISI (304/306) یا ساختار فولادی معمولی را می توان برای مناطق ویژه تولید کرد.

داده های عایق بندی

مالین درب ها را ویژه طراحی می کنیم تا از حداکثر عایق بندی گرما و جلوگیری شود عایق حرارتی پرده: $U = 0.70 \text{ w / sq-mt.k}$ (BS EN ISO 6946) گیرایی صدا: dB A ۱۴



عمر طولانی دارد و در برابر اشعه ماورا بنفش مقاومت بسیار بالایی دارد. کشش مستقیم ۴۳۰۰/۴۰۰۰ n میلی متر DIN 53354. مقاومت پارگی ۵۰۰ / ۵۰۰ N DIN 53363

رنگ

طیف گسترده ای از رنگ های پارچه ای مانند ۶۰۰۱-۷۰۷۱-۳۰۰۱-۵۰۰۷-۱۰۰۱-۹۰۰۶-۹۰۰۲ ral در دسترس هستند.



Red - Ral 3020



Yellow - Ral 1018



Light blue - Ral 5012



Blue - Ral 5010



Metalic grey - Ral 9006



Grey - Ral 7039



Orange - Ral 2003



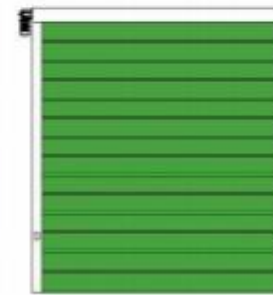
White - Ral 9010



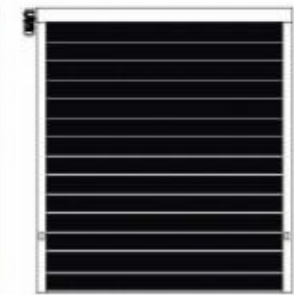
Beige - Ral 1013



Light green - Ral 6019



Green - Ral 6018

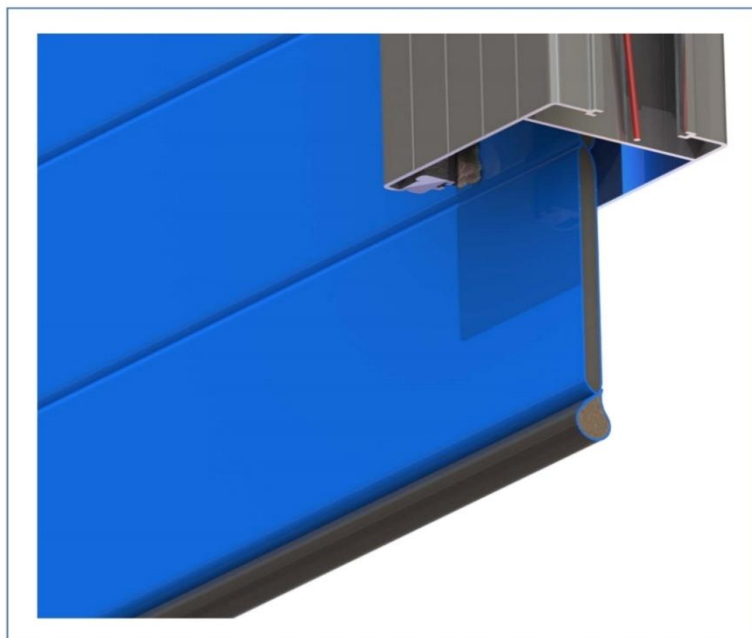


Black - Ral 9005



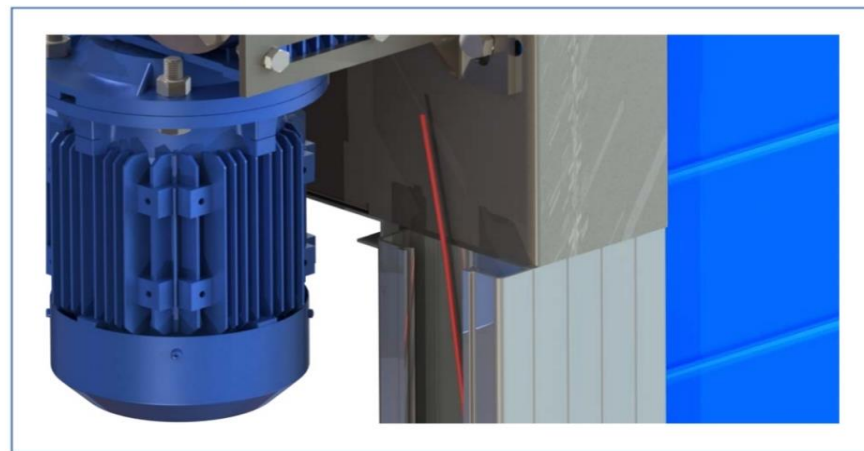
مواد اتاق ایزوله

کف پلی استایرن اکسترود شده (XPS) متشکل از سلولهای بسته است که ناهمواری های سطح و سختی بالاتر و هدایت حرارتی را کاهش می دهد. دامنه تراکم حدود ۲۸-۴۵ کیلوگرم در متر مکعب است. هدایت حرارتی بسته به مقاومت / چگالی تحمل بین ۰.۰۲۹ تا ۰.۰۳۹ $W / (m.k)$ متغیر است و مقدار متوسط ۰.۰۳۵ $(m.k)$ است. ضخامت پرده مقدار ۴۰ mmu (ضریب کلی انتقال حرارت) ۱.۵ وات بر متر ۰.۲ k ضعف صدا ۱۸ دسی بل A. ریل کناری آلومینیوم برای جداسازی بیشتر دارای مهر و موم لاستیکی است.



سیستم گرمایشی داخلی

سیستم گرمایشی برای شرایط خاص بین فریزر و محیط یا سطح مرطوب سطح بالا استفاده می شود. در دربهای اتاق انبار سرد موتور راهنمای یخ و کف از مهمترین مشکلات درب سرد گیر دارای سیستم گرمایشی داخلی به نام کابلهای گرمایشی 8- deviflex DTIP و 10- DTIP است که در تولید لاستیک راهنما و ولتاژ پارچه ۲۳۰ ولت AC اثر ۸ وات / قطر متر و ۱۰ وات بر متر متر ۷.۴ میلی متر دم سرد ۲.۵ متر ۳ * ۱.۵ میلی متر مربع هادی. عایق XLPE (پلی اتیلن) غلاف عایق pvc 90c max. دما ۶۵ درجه سانتیگراد



موتورهای سه فاز هندل دار با سرعت بالا جهت این نوع درب های سریع السیر طراحی و اجرا می شود.

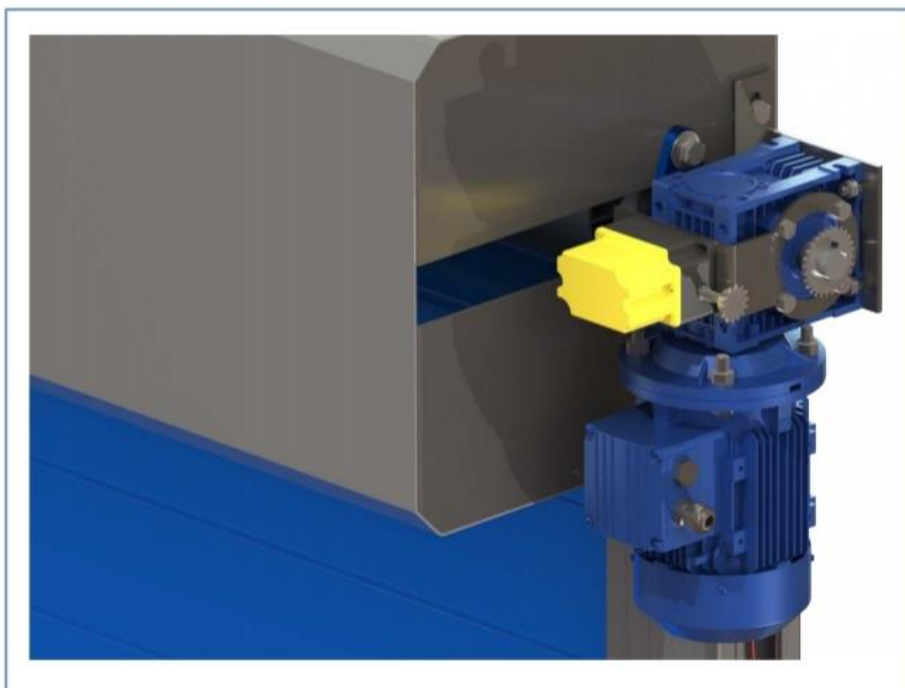
بر روی این نوع درب چشمی الکتریکی جهت ایمنی قرار داده می شود. سنسورهای دیگر نظیر سنسور متال و یا کنترل کننده های دیگر درب بر حسی نیاز قابل اجرا می باشد

سرعت

سرعت درب های سردخانه ای از ۸۰ تا ۱۳۰ سانتی متر بر ثانیه قابل تنظیم می باشد.

مقاوم در برابر آتش

پارچه در برابر آتش، مناسب برای هرگونه مقررات ایمنی در برابر آتش است. استاندارد نسبی DIN 4102-B1 است. این مواد به سختی قابل اشتعال هستند. آنها شامل موادی مانند چوب تیمار شده با بازدارنده آتش و پلاستیک فوم سفت و سخت هستند. هنگام از بین بردن منبع آتش سوزی باید خود را خاموش کند. مواد جدا کننده بین پارچه ها -XPS- مطابق با بخش R314 دارای ضعف در برابر مانع احتراق در برابر آتش است.





عملیات

درب پارچه ای سردخانه ای با سرعت بالا از جهت آب بندی هوا متصل به سازه و است. درب توسط سه دکمه که با علامت باز و بسته مشخص می شوند کنترل می شود. با فشار لحظه ای برای باز شدن و فشار ثابت برای بسته شدن کنترل می شود. (معکوس موجود است) می توان آن را با سیستم کنترل کننده مانند ریموت و یا سنسور متال نیز کنترل کرد.

سنسور متال

یک سیستم حسگر جهانی برای تشخیص وسایل نقلیه و لیفتراک تشکیل می دهند. ترافیک انسان با ردیاب حلقه قابل تشخیص نیست.

رادار مادون قرمز

سنسور ضربه برای باز کردن درب های اتوماتیک و درب های صنعتی (سنسور حرکت برای افراد و اشیا).

ریموت کنترل

یک جز از یک دستگاه الکترونیکی برای کارکردن دستگاه با فرکانس رادیویی از فاصله طولانی (25 mt تا 100 mt) است

عملیات دستی

در شرایط اضطراری یا درب منزل می توان به صورت دستی با میل لنگ دستی متصل به شافت خروجی موتور کار کرد.

برد کنترل

صفحه کنترل با توجه به استاندارد CE 2006/95 EC و NEMA CS 2 برای کارکرد موتور ۳ فاز با دور چرخشی طراحی شده است. دستگاه های هشدار دهنده صوتی و تصویری به طور خودکار ۵ ثانیه قبل از حرکت هر قسمت درب در حالی که در حرکت است ، به طور مداوم روشن می شوند و بلافاصله پس از توقف حرکت ، تنظیم می شوند.



**SAVE
MONEY
TIME
ENVIRONMENT**

www.spm-co.com

info@spm-co.com



کرج. مهر ویلا، بلوار دانش آموز، خیابان دوم
ساختمان مهرگان - پلاک ۴۹۸ طبقه ۴ واحد ۴۰۱

کد پستی ۳۱۳۶۹۷۳۵۸۷

تلفکس: +۹۸۲۶۳۴۲۷۵۲۲۰

تلفن: +۹۸۲۶۳۴۲۷۵۱۲۱

SANAT PERSIAN MABNA
SPEED FLEX® COLD ROOM DOORS



Sanat Persian Mabna co